

**Novinka! Viega Advantix Vario:
první sprchový žlábek na míru.**



viega

0

10

20

30

Viega Advantix Vario: libovolná délka od 30 do 120 cm.

Na krátké nebo dlouhé úspěchy
Viega Advantix Vario je první sprchový žlábek, který lze libovolně zkracovat. Na milimetr přesně ho lze bez velké námahy zkrátit na požadovanou míru a flexibilně instalovat ke stěně nebo volně do prostoru. Lze tak zohlednit všechny požadavky stavby. Přehled výhod:

- snadná, rychlá montáž
- bezpečný koncept izolace
- atraktivní, decentní design
- snížené nároky na skladování
- výškově nastavitelný rošt
- variabilní vestavná výška
- samočisticí odtok
- rozsáhlé příslušenství

DESIGN PLUS

powered by: **ISH**



reddot design award
winner 2011



0

10

20

30



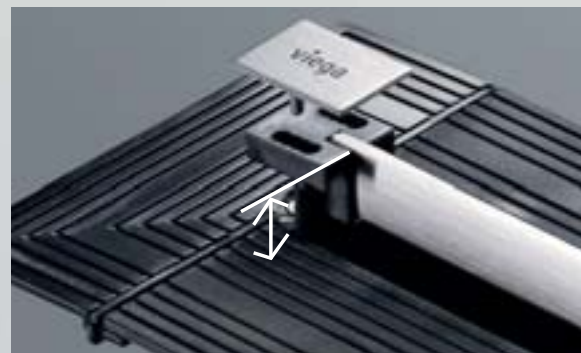
Atraktivní, decentní design

Tenký můstkový rošt z ušlechtilé oceli se harmonicky začlení do každého designu dlažby. Další designové variace vzniknou použitím zakončovacích obkládacích lišt, které mohou být lesklé nebo matné. Advantix Vario byl za to již vyznamenán několika cenami za design.



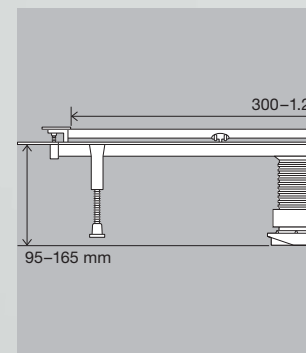
Snížené nároky na skladování

Správná délka žlábků Advantix Vario je vždy na skladě, speciální výroba je passé. Pouze jedno základní těleso a dvě varianty roštu pro všechna řešení ztelně optimalizují logistiku. Univerzální žlábek vyžaduje málo prostoru, ve skladu je podstatně více místa.



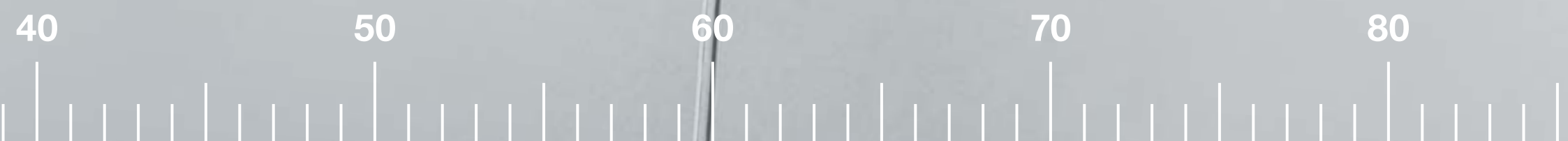
Výškově nastavitelný rošt

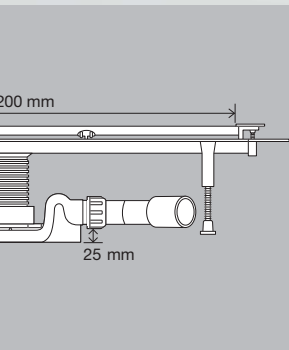
Pomocí nastavitelného můstkového držáku lze výšku roštu přesně přizpůsobit různým výškám dlaždic, od 5 do 20 mm. Pokud se použijí silnější podlahové krytiny, jako např. přírodní kámen, může se můstkový rošt pomocí sady příslušenství nastavit na 15 až 30 mm.



Variabilní vestavná výška

Vestavná výška žlábků Advantix Vario je od 5 do 20 mm, což umožňuje instalaci do dlažeb různých tloušťek. Při použití silnějších podlahových krytin lze výšku nastavit na 15 až 30 mm. Při nejnižší výšce odvodu lze pokládat s nábídkou odvodního hrdla a podkladu. Při vyšší výšce odvodu lze pokládat s nábídkou odvodního hrdla a podkladu. Průtokový výkon žlábků je podrobně uveden v rozmezí 0,4 až 0,8 l/s.





Advantix Vario je v rozmezí 95 cm. Při montáži je třeba vzhledem k výškovému rozdílu mezi sprchovým žlábkem a sádkou vytvořit sklon 2,5 m, který musí nadzvedávat. Odtočné vedení podle dané montážní situace



Samočisticí odtok

Odvodnění beze zbytků je dosaženo malými průtokovými odpory a vysokou průtokovou rychlostí speciálně konstruované odtokové soupravy Advantix. I základní těleso sprchového žlábků Advantix Vario lze mimořádně snadno čistit: za prvé díky jeho úzkému tvaru a za druhé proto, že uvnitř nejsou žádné překážky pro nečistoty, protože vhodný můstkový rošt může být zcela bez podpěrných noh.

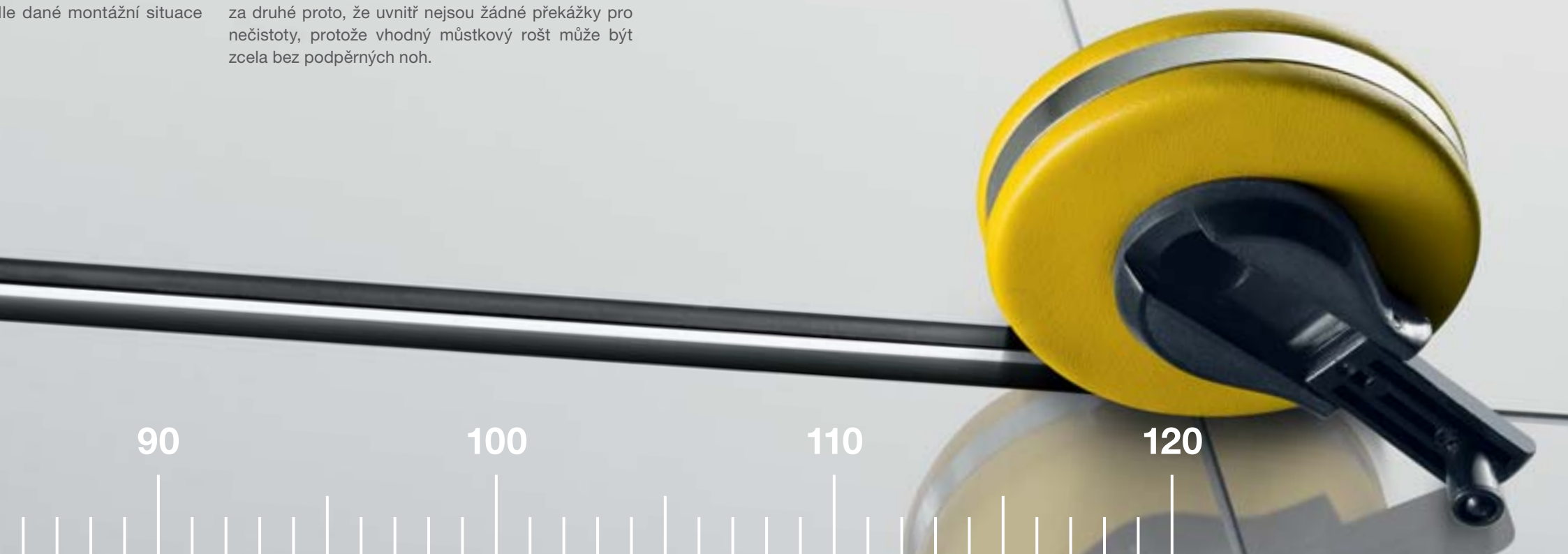


Rozsáhlé příslušenství

Čištění řezných hran při montáži usnadňuje odstraňovač otřepů. Nezabudované kousky můstkového roštu se od minimální délky 30 cm mohou znovu použít. K tomu účelu jsou k dispozici dvě sady příslušenství můstkového roštu, matná a lesklá.



Za účelem vyčištění lze úzký žlábkový rošt pomocí speciálního nářadí velmi snadno vyjmout ze sprchového žlábků. Pokud je zapotřebí vyčistit odtok a připojovací vedení, lze to provést pomocí adaptéru pro čištění a běžného vakuového zvonu.





Snadná, rychlá montáž

Krok 1: Pomocí obloukové pily a pomůcky pro úřiznutí zkraťte základní tělo žlábků, z řezných míst odstraňte otřepy, nasadte závěrné krytky a zašroubujte je. Krok 2: Změřte stavební výšku, zkraťte tvarovku pro výškové vyrovnání a namontujte odtokovou soupravu a montážní podpěry. Krok 3: Sprchový žlábek vyrovnajte, připojte odpadní vedení a zafixujte podpěry. Hotovo.

Bezpečný koncept izolace

Nejdůležitějším technickým detailem sprchy v jedné úrovni s podlahou je trvalá a praktická izolace. Spolu se žlábkem Advantix Vario se dodává i veškerý materiál, který je k tomu zapotřebí, jako speciální lepidlo a těsnicí páska.



40

50

60

70

80

Viega s.r.o.
J. Korty 12
CZ-71000 Slezská Ostrava
Tel.: 595 054 933
Fax: 595 054 162
info@viega.cz
www.viega.cz

